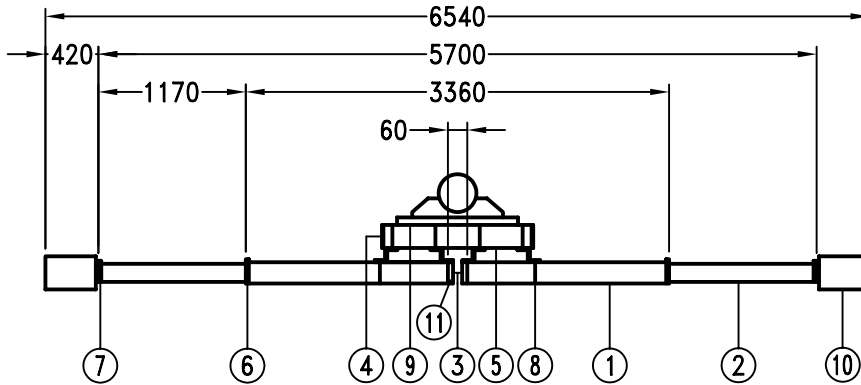




Antennen für Kurzwelle

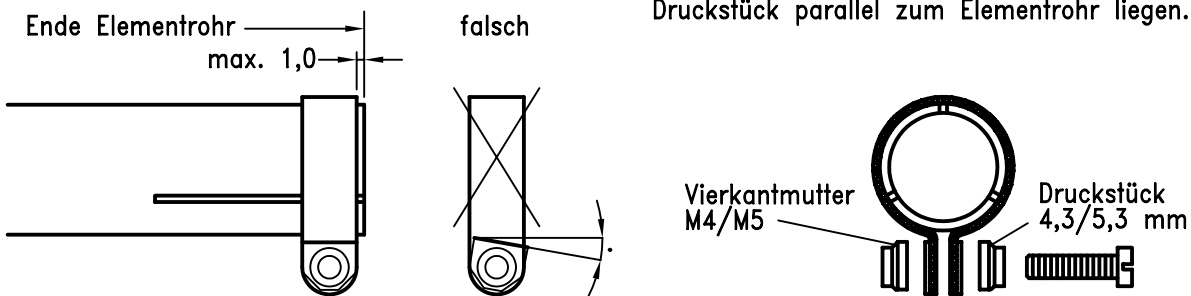
FR 6403-9012 H (2014.08.28)

(Alle Längenangaben in mm bis Ende Elementrohr bei 12,5 m Aufbauhöhe)



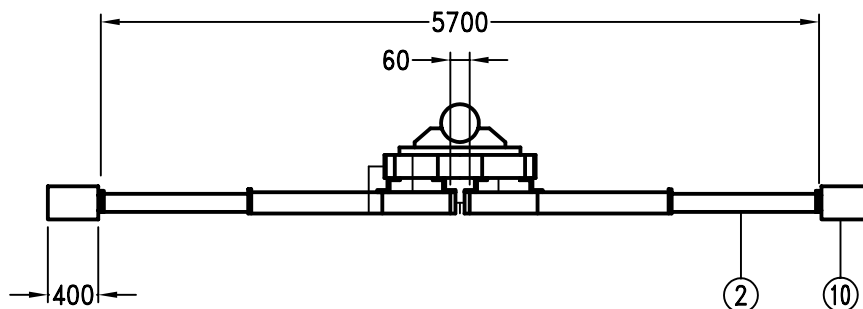
Neue Zangenklemmung ab 01.01.2003:

Beim Festziehen der Rohrklammer ist darauf zu achten, dass die Vierkantmutter und das Druckstück parallel zum Elementrohr liegen.



○	Artikelbezeichnung	Artikel-Nummer	Stück	alte Art.-Nr.
①	Elementrohr 28x1,9x1650 mm	FR 6131-010	2	FR 8049
②	Elementrohr 24x1,9x1390 mm	FR 6132-290	2	-
③	Lamellenstopfen 28 mm	FR 6132-040	2	FR 0146
④	Lamellenstopfen 40 mm	FR 6132-050	2	FR 0145
⑤	Halterungsrohr 40x2x1240 mm	FR 6131-050	1	FR 8030
⑥	Rohrschelle kompl. 27x12 mm	FR 8365-710	2	-
⑦	Rohrschelle kompl. 23x12 mm	FR 8365-720	2	-
⑧	Doppelrohrklammer kompl. 40/28 mm	FR 6132-710	4	FR 8536
⑨	Elementhalterung kompl. 50/40 mm	FR 6132-720	1	FR 8617
⑩	Sperrkreis (K) 12 m, kompl. für FB 12 H	FR 6128-790	2	-
⑪	Beamanschluß kompl.	FR 6132-730	2	FR 8573

(Alle Längenangaben in mm bis Ende Elementrohr bei 12,5 m Aufbauhöhe)



Bitte beachten Sie, dass die Resonanzfrequenz der Antenne u.a. von der Aufbauhöhe abhängig ist. Bei anderer Aufbauhöhe (12,5 m) muss die Antenne entsprechend abgeglichen werden.

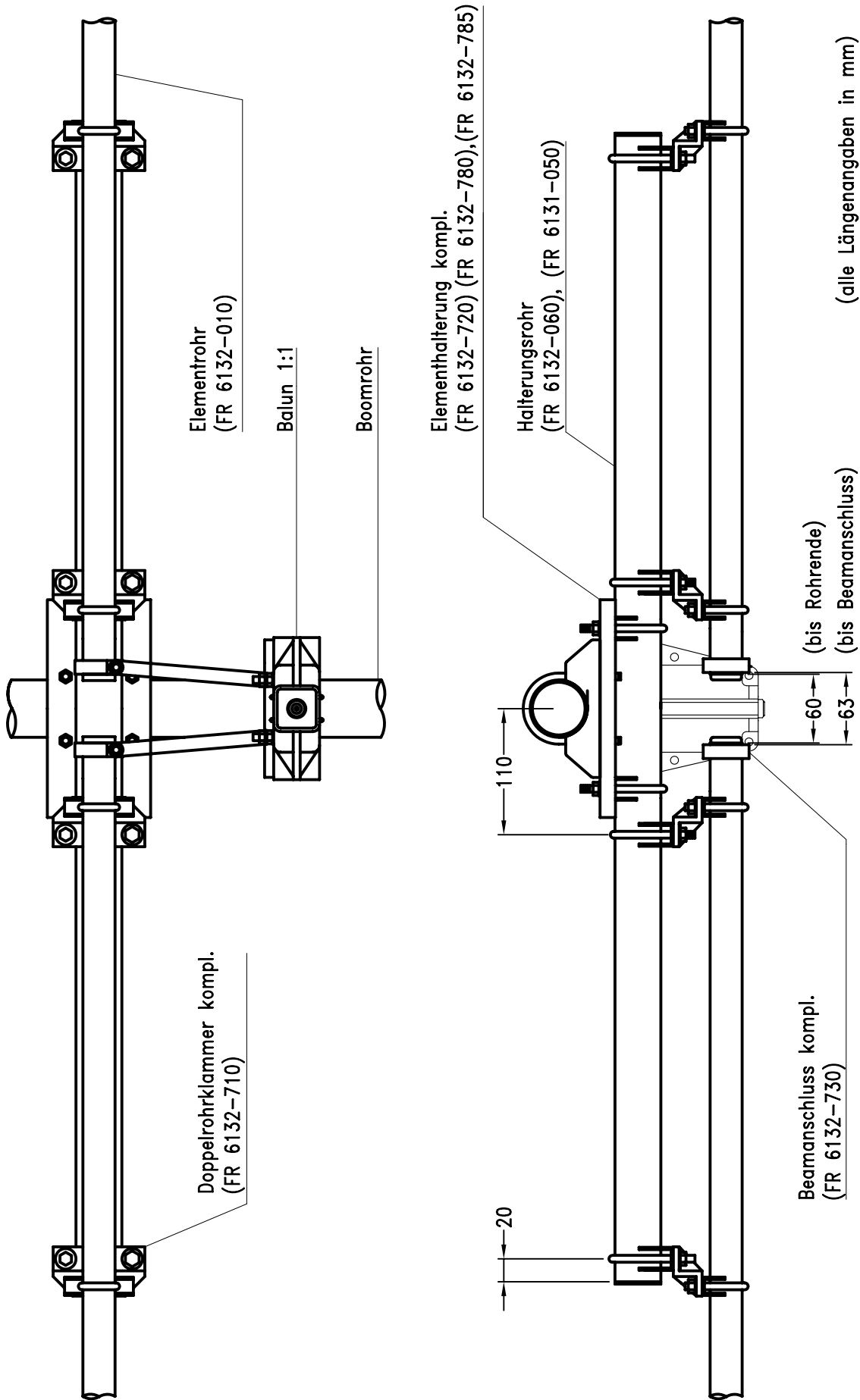
Frequenzänderung bei Verlängerung / Verkürzung des Elementabstandes

Änderung des Maßes 5700 mm (Elementrohr 2) um 1 mm bewirkt:

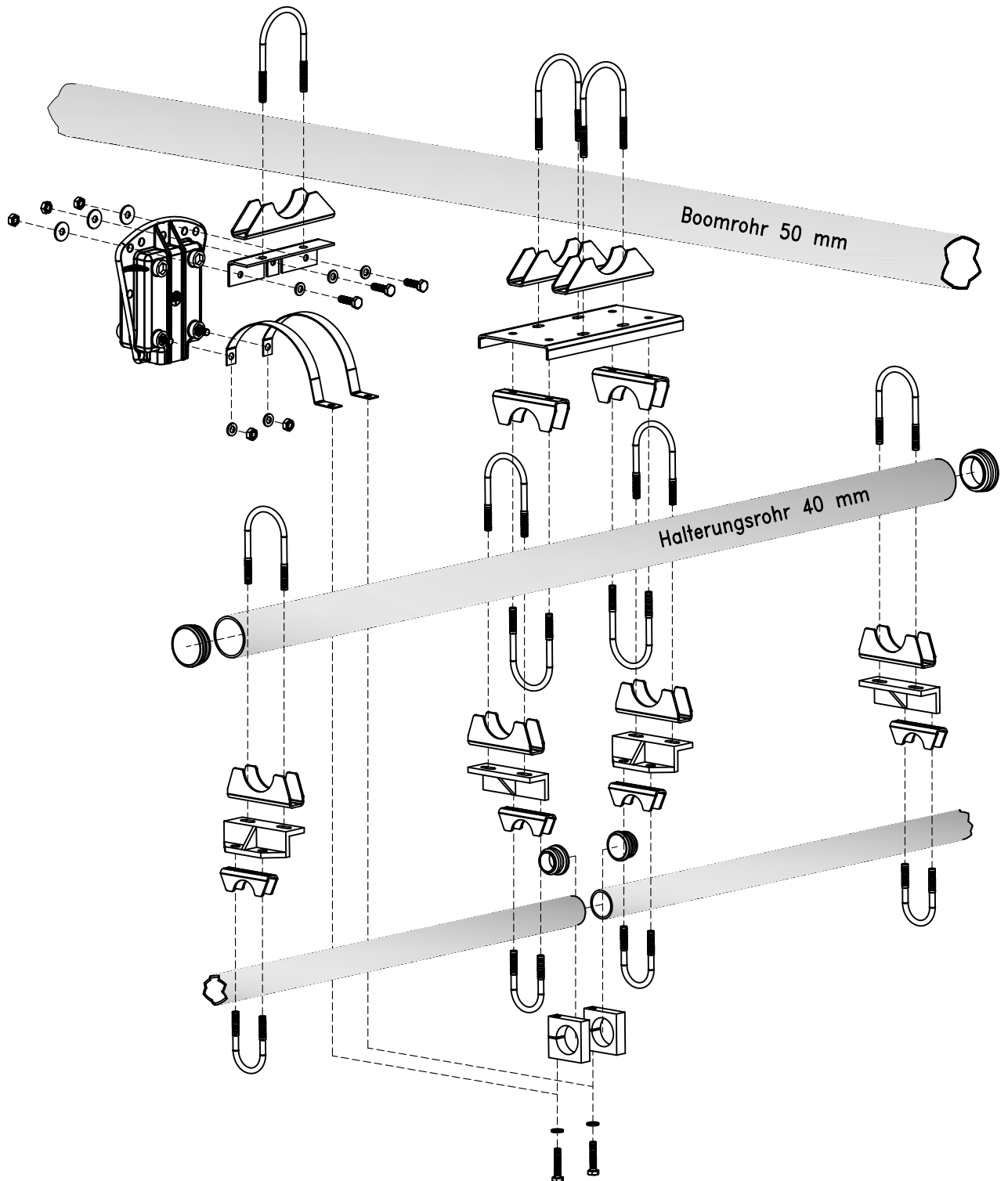
im 12 m-Band:	2,14 KHz
im 17 m-Band:	1,20 KHz

Änderung des Sperrkreisaussenrohrs (Maß 400 mm) um 1 mm bewirkt:

im 12 m-Band:	0,00 KHz	WERKSEINSTELLUNG
im 17 m-Band:	4,13 KHz	DES SPERRKREISES



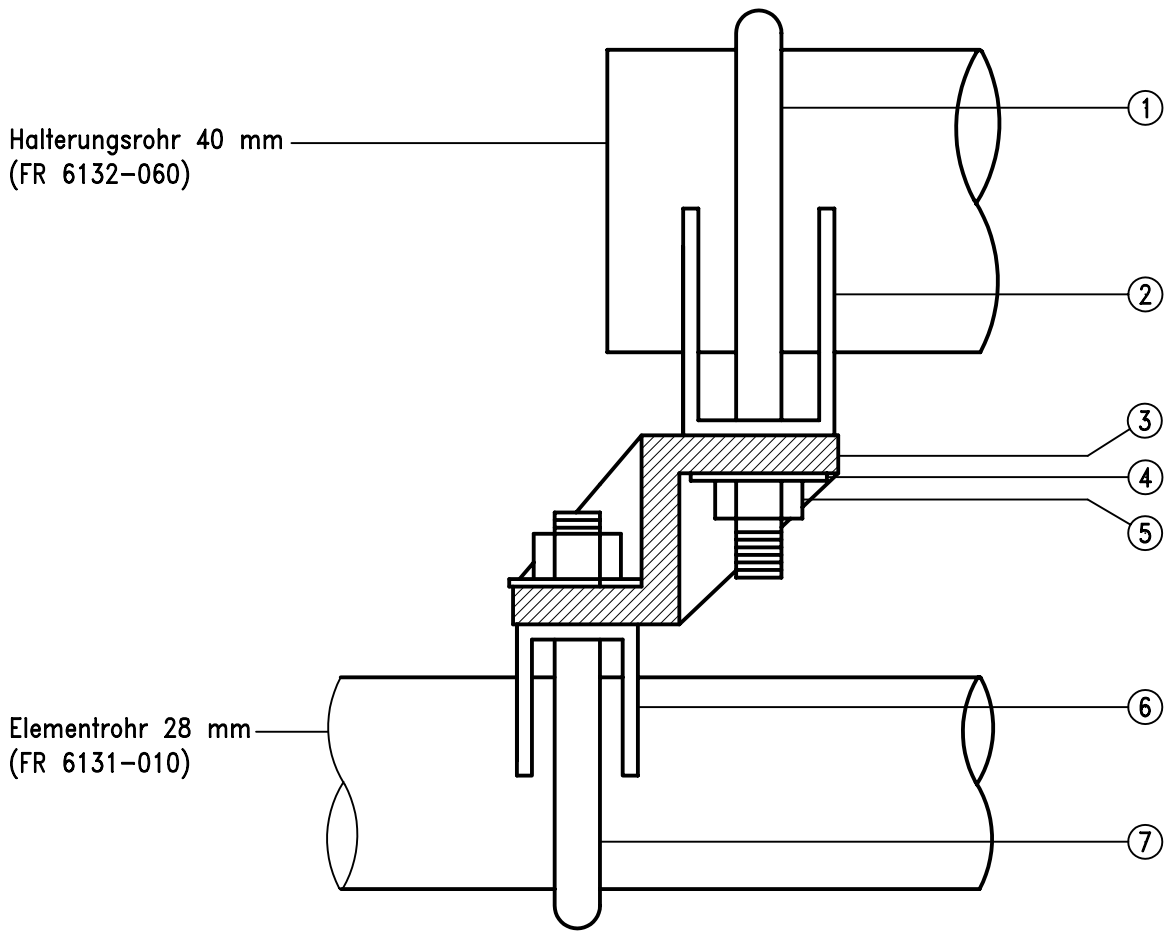
hofi HF-Technik GmbH & Co.KG Wittenbacher Strasse 12 D-91614 Mönchsroth Tel: 09853-1003, Fax: 09853-1005, www.hofi.de	Art.-Nr.: FR 6132.x	M 1:5
	Montageplan-Nr. FR 6132-9004 (2009.08.20)	
		04



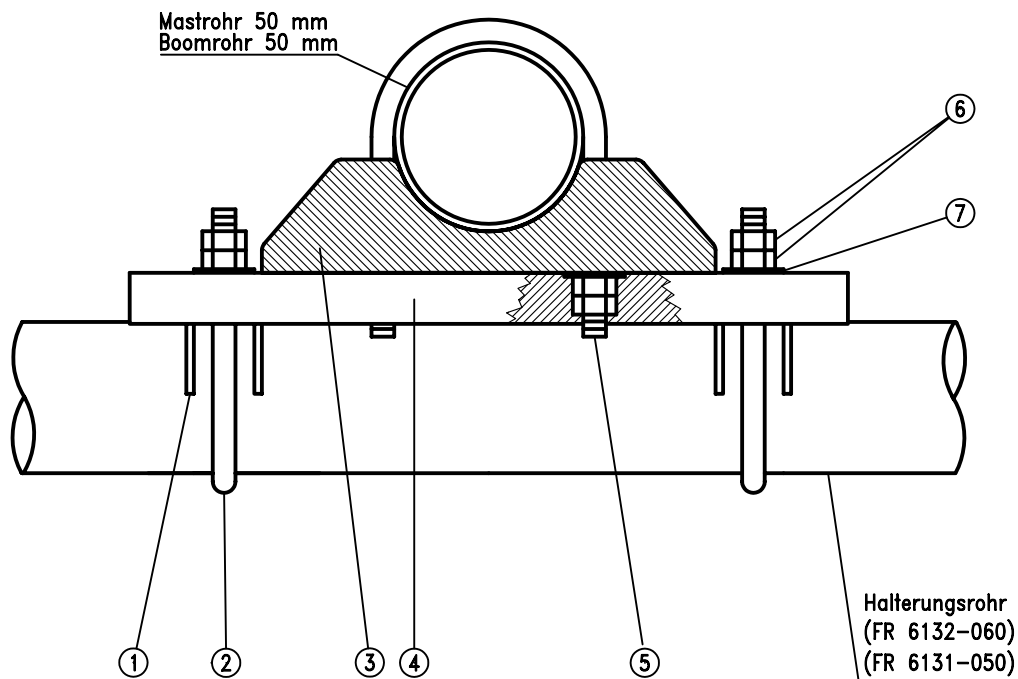
Scheiben und Muttern für die U-Bügel sind nicht gezeichnet.

Bild 2

2 Stück Doppelrohrklammer kompl. FR 6132-712
 4 Stück Doppelrohrklammer kompl. FR 6132-714

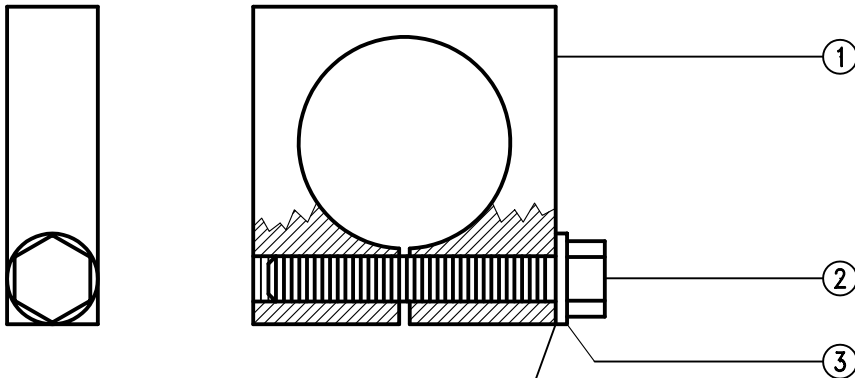


○	Artikelbezeichnung	Artikel-Nummer	Stück	alte Art.-Nr.
①	U-Bügel 40x75 mm, M6, A2	FR 6132-100	1	FR 0329
②	Rohrsitz 40 mm	FR 6132-080	1	FR 0394
③	Isolierwinkel	FR 6132-110	1	FR 0105
④	Scheibe DIN 9021, 6,4 mm, A2	DI 9021-06000030	4	FR 0332
⑤	Sechskantmutter DIN 934, M6, A2	DI 0934-06000030	4	FR 0309
⑥	Rohrsitz 28 mm	FR 6132-070	1	FR 0393
⑦	U-Bügel 28x55 mm, M5, A2	FR 6132-090	1	FR 0328



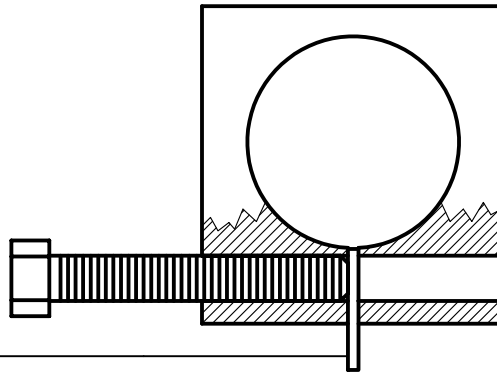
© hofi HF-Technik GmbH & Co.KG, 91614 Mönchsroth

○	Artikelbezeichnung	Artikel-Nummer	Stück	alte Art.-Nr.
①	Rohrsitz 40 mm	FR 6132-080	2	FR 0394
②	U-Bügel 40x75 mm, M6, A2	FR 6132-100	2	FR 0329
③	Rohrsitz 50 mm	FR 8365-620	2	—
④	Halterungsplatte	FR 6132-120	1	FR 0387
⑤	U-Bügel 50x85 mm, M6, A2	FR 6132-130	2	FR 0301
⑥	Sechskantmutter DIN 934, M6, A2	Di 0934-06000030	16	FR 0309
⑦	Scheibe DIN 9021, 6,4, A2	DI 9021-06000030	8	FR 0328

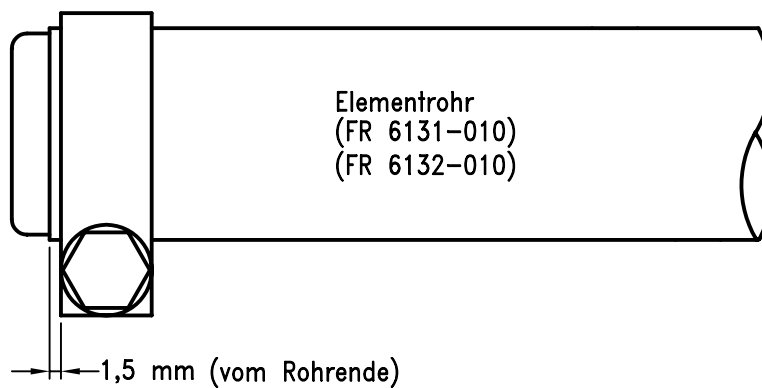


Das Verbindungskabel zum Balun wird unter die Scheibe geklemmt.

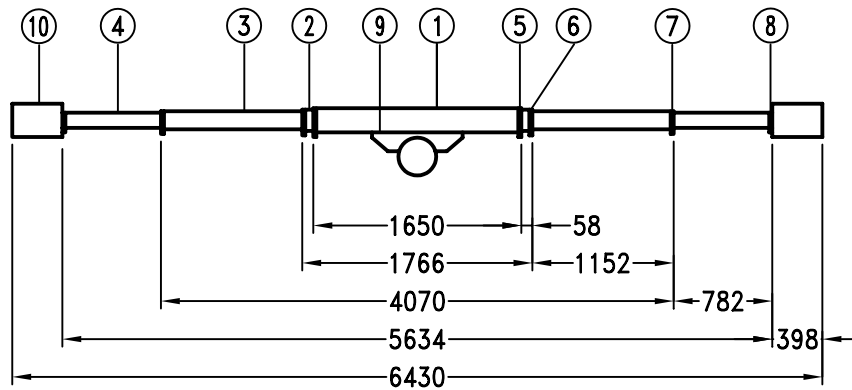
Um die Montage zu erleichtern, kann eine 1 Centmünze in den Schlitz gesteckt und mit der Schraube dagegen gedrückt werden.



MONTAGE:



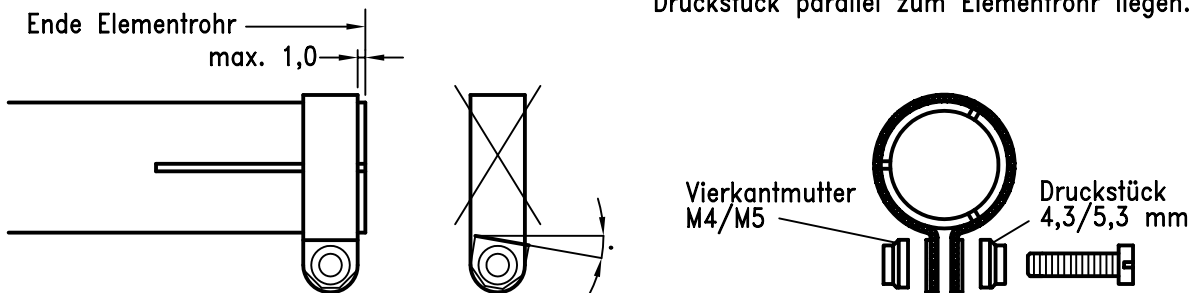
○	Artikelbezeichnung	Artikel-Nummer	Stück	alte Art.-Nr.
①	Beamanschluss	FR 6132-200	1	-
②	Sechskantschraube DIN 933, M6x40, A2	DI 0933-06004030	1	FR 0317
③	Scheibe DIN 125, 6,4, A2	DI 0125-06000030	1	FR 0323



(Alle Längenangaben in mm bis Ende Elementrohr)

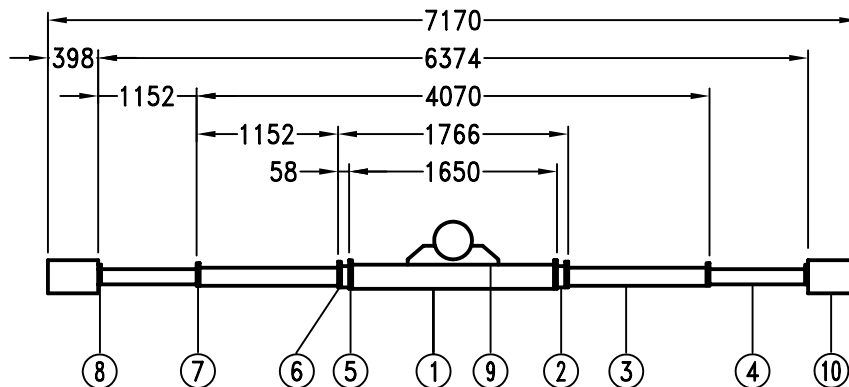
Neue Zangenklemmung ab 01.01.2003:

Beim Festziehen der Rohrklammer ist darauf zu achten, dass die Vierkantmutter und das Druckstück parallel zum Elementrohr liegen.



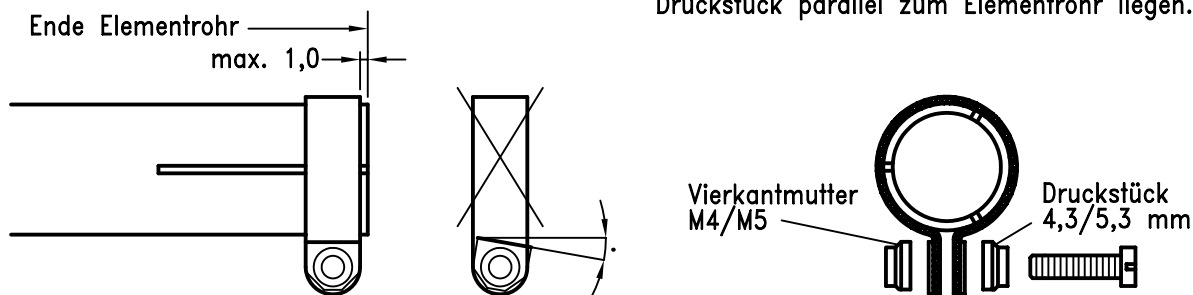
○	Artikelbezeichnung	Artikel-Nummer	Stück	alte Art.-Nr.
①	Elementrohr 32x1,9x1650 mm	FR 8367-010	1	FR 8039
②	Elementrohr 28x1,9x146 mm	FR 8367-020	2	FR 8041
③	Elementrohr 24x1,9x1240 mm	FR 8365-020	2	FR 8069
④	Elementrohr 20x1,9x870 mm	FR 8371-010	2	FR 8094
⑤	Rohrschelle kompl. 31x12 mm	FR 8367-720	2	-
⑥	Rohrschelle kompl. 27x12 mm	FR 8365-710	2	-
⑦	Rohrschelle kompl. 23x12 mm	FR 8365-720	2	-
⑧	Rohrschelle kompl. 19x12 mm	FR 8365-730	2	-
⑨	Elementhalterung kompl. 50/28 mm	FR 8365-750	1	FR 8518
⑩	Sperrkreis (J) kompl. 12 m	FR 8371-790	2	FR 8494

(Alle Längenangaben in mm bis Ende Elementrohr)



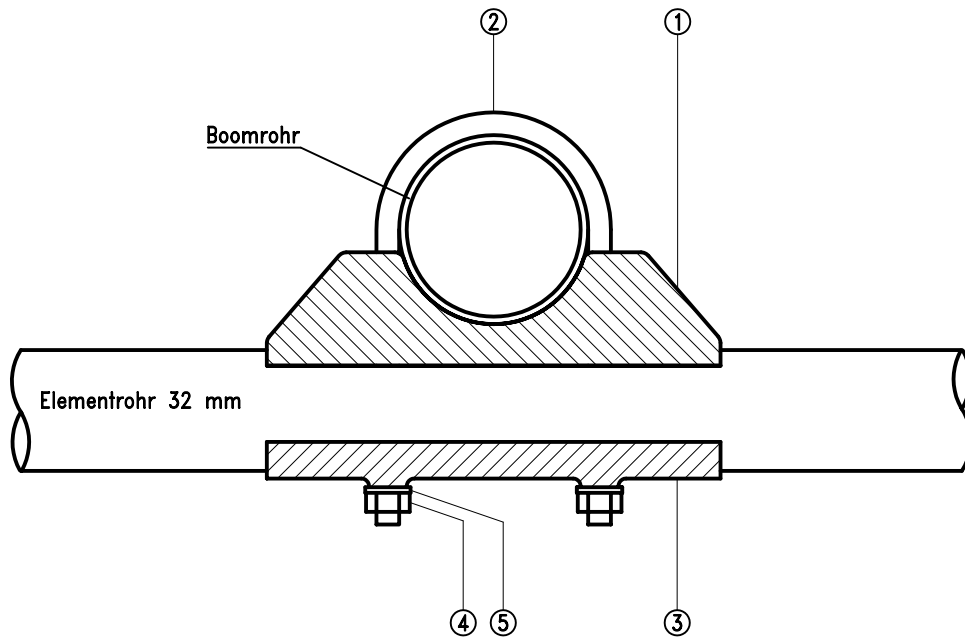
Neue Zangenklemmung ab 01.01.2003:

Beim Festziehen der Rohrklemme ist darauf zu achten, dass die Vierkantmutter und das Druckstück parallel zum Elementrohr liegen.

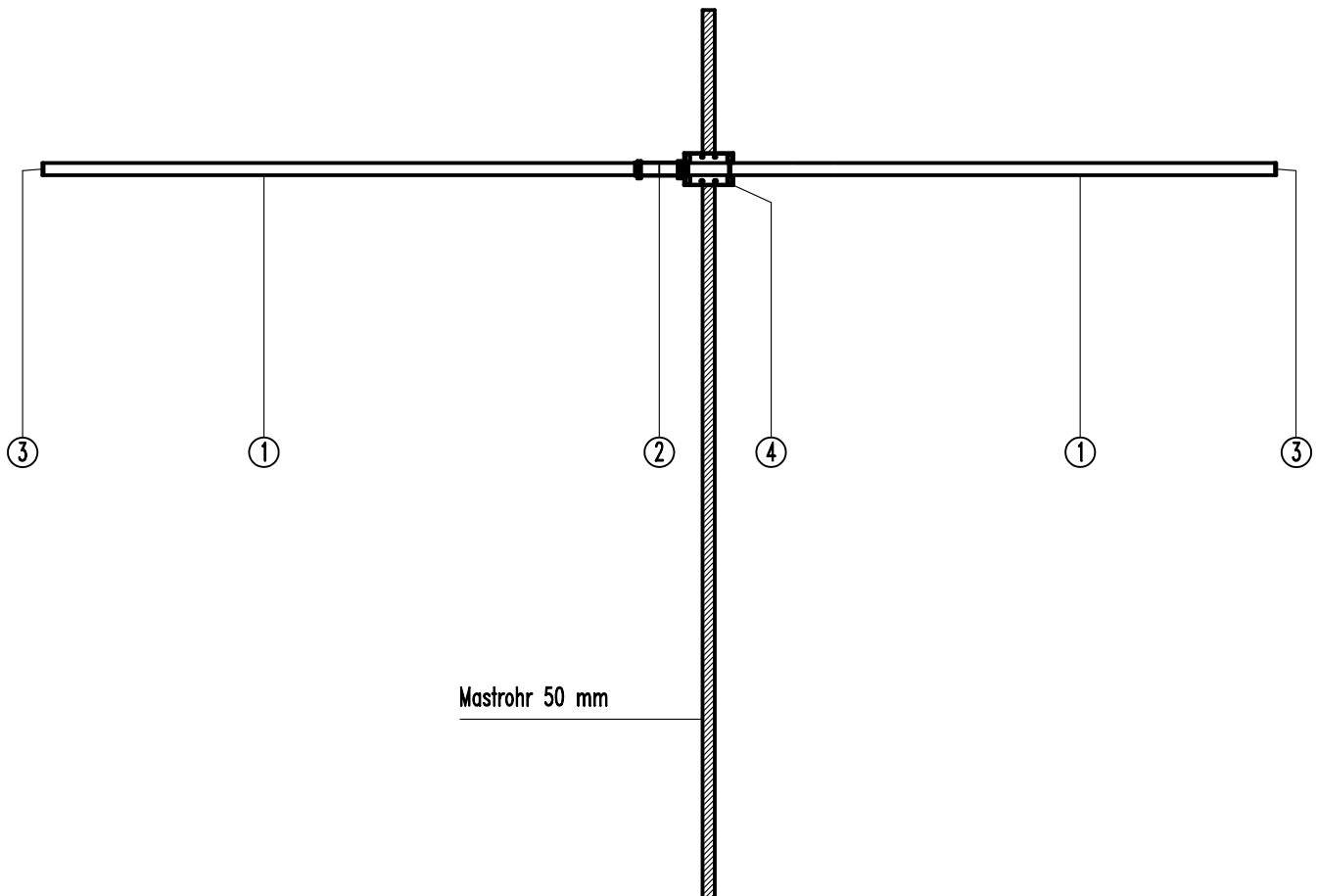


© hofi HF-Technik GmbH & Co.KG, 91614 Mönchsroth

○	Artikelbezeichnung	Artikel-Nummer	Stück	alte Art.-Nr.
①	Elementrohr 32x1,9x1650 mm	FR 8367-010	1	FR 8039
②	Elementrohr 28x1,9x146 mm	FR 8367-020	2	FR 8041
③	Elementrohr 24x1,9x1240 mm	FR 8365-020	2	FR 8069
④	Elementrohr 20x1,9x1240 mm	FR 8368-010	2	FR 8087
⑤	Rohrschelle kompl. 31x12 mm	FR 8367-720	2	-
⑥	Rohrschelle kompl. 27x12 mm	FR 8365-710	2	-
⑦	Rohrschelle kompl. 23x12 mm	FR 8365-720	2	-
⑧	Rohrschelle kompl. 19x12 mm	FR 8365-730	2	-
⑨	Elementhalterung kompl. 50/32 mm	FR 8371-760	1	-
⑩	Sperrkreis (L) kompl. 12 m	FR 8372-790	2	FR 8492

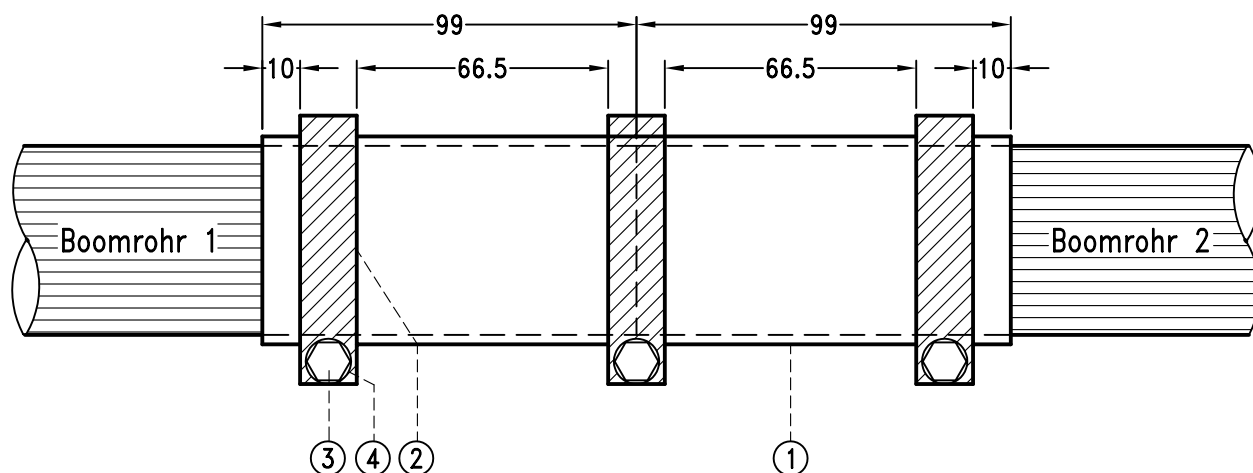


○	Artikelbezeichnung	Artikel-Nummer	Stück	alte Art.-Nr.
①	Rohrsitz 50/28 mm	FR 8365-140	1	FR 0390
②	U-Bügel 50x110 mm, M6, A2	FR 8371-290	1	-
③	Verstärkungsplatte 28 mm	FR 8365-150	1	FR 0391
④	Sechskantmutter DIN 934, M6, A2	DI 0934-06000030	2	FR 0309
⑤	Scheibe DIN 125, 6,4, A2	DI 0125-06000030	2	FR 0323



Mastrohr 50 mm

○	Artikelbezeichnung	Artikel-Nummer	Stück	alte Art.-Nr.
①	Boomrohr 50x2x2500 mm	FR 8454-030	2	FR 8003
②	Boomrohrverbinder	FR 8454-740	1	FR 8625
③	Lamellenstopfen 50 mm, gelocht	FR 8454-050	2	FR 8448
④	Mast/Boom-Halterung, 50 mm	FR 8452-750	1	FR 8650

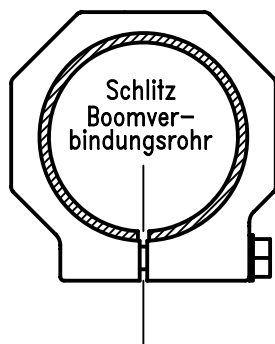


Montageanleitung:

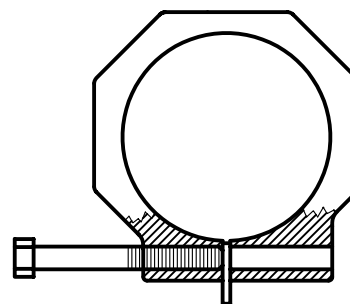
1. Boomverbindungsrohr ① zur Hälfte (99 mm) über das erstes Boomrohr schieben.
2. Boomklemme ② 10 mm vom Ende des Boomverbindungsrohr ① leicht befestigen.
3. Zwei weitere Boomklemmen ② über das Boomverbindungsrohr ① schieben, nicht befestigen.
4. Zweites Boomrohr in das Boomverbindungsrohr ① bis zum Anschlag schieben, leicht befestigen.
5. Dritte Boomklemme ② 10 mm vom Ende des Boomverbindungsrohr ② leicht befestigen.
6. Zweite Boomklemme ② genau in die Mitte des Boomverbindungsrohr ② positionieren, leicht befestigen.
7. Alle Boomklemmen ② abwechselnd, gleichmässig festziehen (max. 5 Nm).

Bitte beachten Sie bei der Montage, dass der Schlitz des Boomverbindungsrohrs ① und der Schlitz der Boomklemme ② in der gleichen Position sind.

Diese Schlitz müssen bei der Endmontage der Antenne nach unten zeigen.

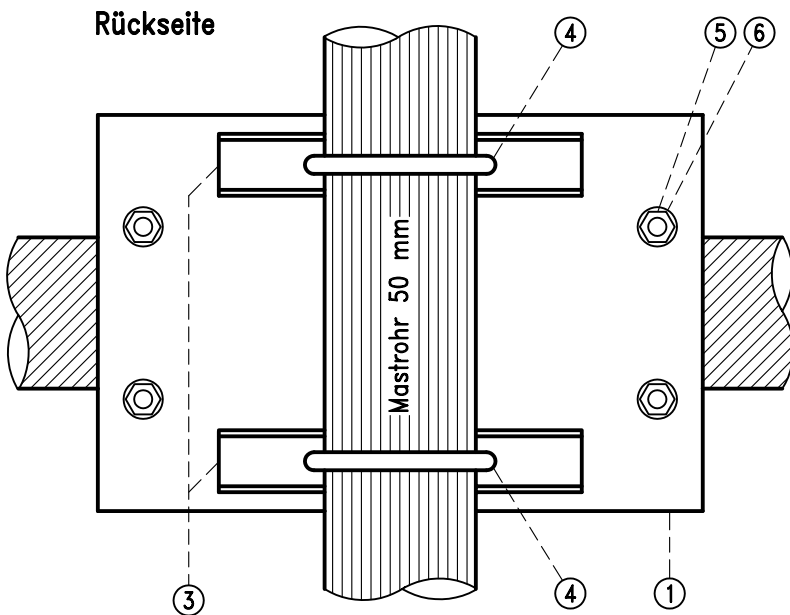
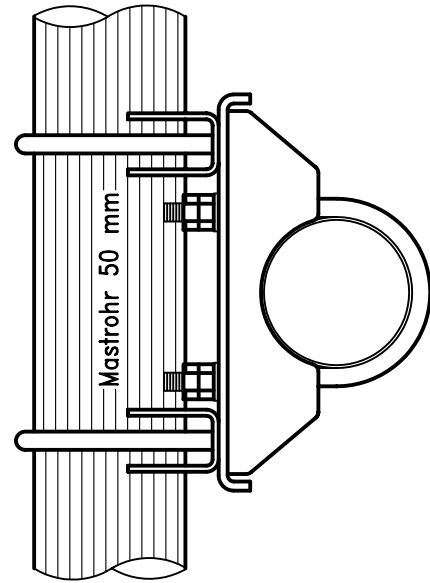
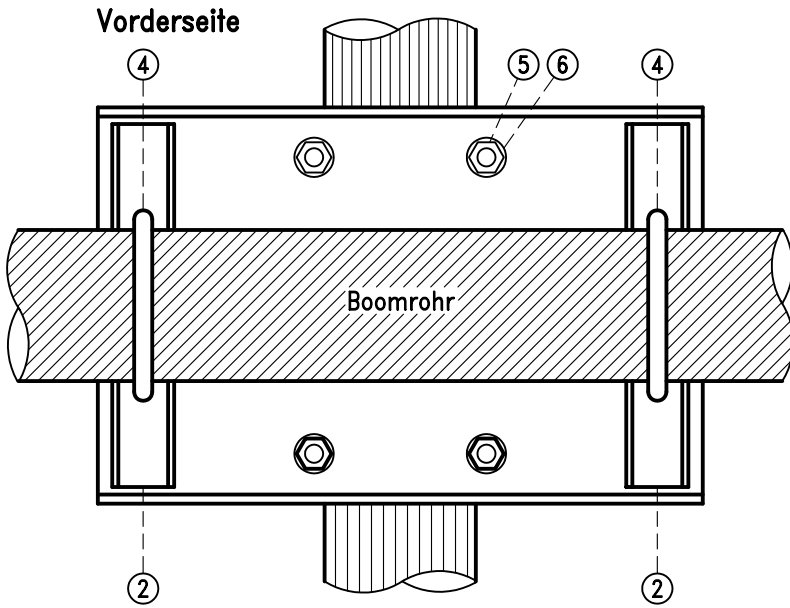


Schlitz Boomklemme

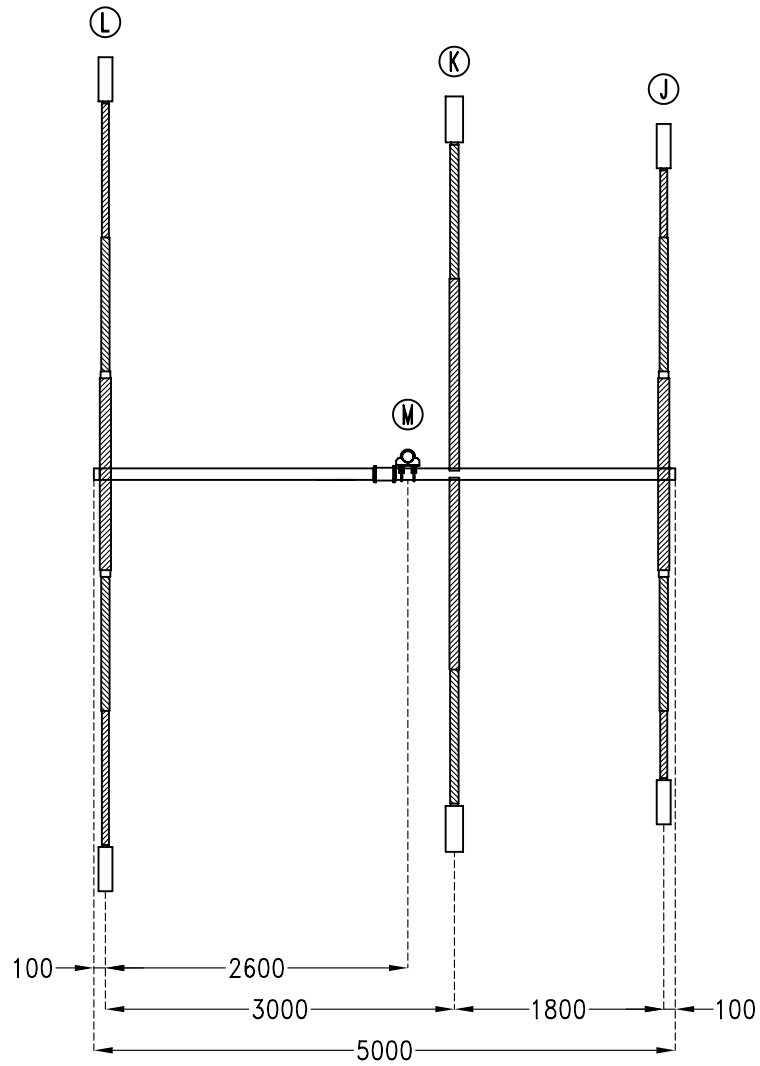


Um die Montage zu erleichtern, kann eine 1 Centmünze in den Schlitz gesteckt und mit der Schraube dagegen gedrückt werden.

○	Artikelbezeichnung	Artikel-Nummer	Stück	alte Art.-Nr.
①	Boomverbindungsrohr 55x2,5x198 mm	FR 8454-080	1	-
②	Boomklemme	FR 8454-070	3	-
③	Sechskantschraube DIN 931, M6x50, A2	DI 0931-05006030	3	FR 0327
④	Scheibe DIN 125, 6,4 mm, A2	DI 0125-06000030	3	FR 0323
HF-Technik GmbH & Co.KG Wittenbacher Strasse 12 D-91614 Mönchsroth Tel: 09853-1003, Fax: 09853-1005, www.hofi.de		Art.-Nr.: FR 8454-745 Montageplan-Nr. FR 8454-9011		M 1:2 (2012.07.27)
				15



○	Artikelbezeichnung	Artikel-Nummer	Stück	alte Art.-Nr.
①	Mast/Boom-Platte, 50 mm / 1-1/2"	FR 8452-050	1	FR 0383
②	Rohrsitz 50 mm	FR 8365-620	2	FR 0390
③	Rohrsitz 50 mm, V2A	FR 8365-310	2	-
④	U-Bügel M6, 50x85 mm, V2A	FR 6132-130	4	FR 0301
⑤	Sechskantmutter DIN 934, M6, V2A	DI 0934-06000030	16	FR 0309
⑥	Scheibe DIN 125, 6,4 mm, V2A	DI 0125-06000030	8	FR 0323



© hofi HF-Technik GmbH & Co.KG, 91614 Mönchsroth

○	Artikelbezeichnung	Artikel-Nummer	Stück	alte Art.-Nr.
(K)	Strahler 12/17 m	FR 6129.5 H	1	FR 6129
(J)	Direktor 12/17 m	FR 8371	1	FR 8371
(L)	Reflektor 12/17 m	FR 8372	1	FR 8372
(M)	Mast/Boom-Halterung, 50 mm	FR 8454-770	1	FR 8650

hofi HF-Technik GmbH & Co.KG
Wittenbacher Strasse 12
D-91614 Mönchsroth
Tel: 09853-1003, Fax: 09853-1005, www.hofi.de

Art.-Nr.: FR 6403.5 H

M 1:65

Montageplan-Nr. FR 6403-9015 (2014.08.28)